

PRUEBA DE ACCESO A LAS ENSEÑANZAS PROFESIONALES DE ARTES PLÁSTICAS Y DISEÑO CORRESPONDIENTES AL AÑO 2018.

Resolución de la Dirección General de Formación Profesional y Educación de Adultos de 16 de marzo de 2018 (BOC núm. 60, de 26 de marzo).

PRUEBA ESPECÍFICA / PARTE ESPECÍFICA CICLOS FORMATIVOS DE GRADO MEDIO

CICLO FORMATIVO:	
NOMBRE:	DNI:
APELLIDOS:	

SEPTIEMBRE 2018	Centro donde realiza la prueba
------------------------	--------------------------------

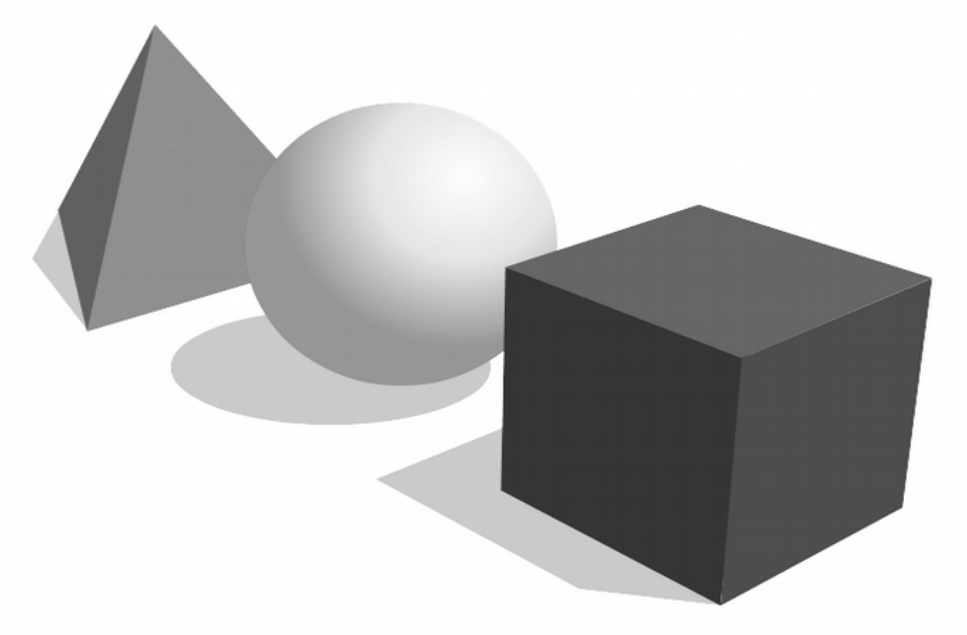
DATOS A CUMPLIMENTAR POR LA COMISIÓN EVALUADORA			
CALIFICACIÓN	EJERCICIO 1 (máximo 5,00 puntos)	EJERCICIO 2 (máximo 5,00 puntos)	FINAL

ORGANIZACIÓN DE LA PRUEBA
La prueba está organizada en dos ejercicios. Ejercicio 1: Se valorará la capacidad técnica para describir gráficamente los objetos representados y la capacidad de relacionar las dimensiones de los objetos y los espacios. Ejercicio 2: Se valorará la capacidad para encontrar distintas alternativas en la organización visual de las formas y la expresión artística, así como la capacidad creativa.
La duración total de la prueba es de 2 horas .

CRITERIOS DE CALIFICACIÓN
1. Cada ejercicio de la prueba se calificará numéricamente entre cero y cinco, con dos decimales.
2. La nota final de la prueba será la suma de las calificaciones obtenidas en cada ejercicio, expresada con dos decimales, siendo positiva la calificación de cinco (5,00) puntos o superior.

EJERCICIO 1

Realiza una composición alternativa a la mostrada en la imagen. Deberás usar los mismo objetos y representar el volumen utilizando la técnica del claroscuro.

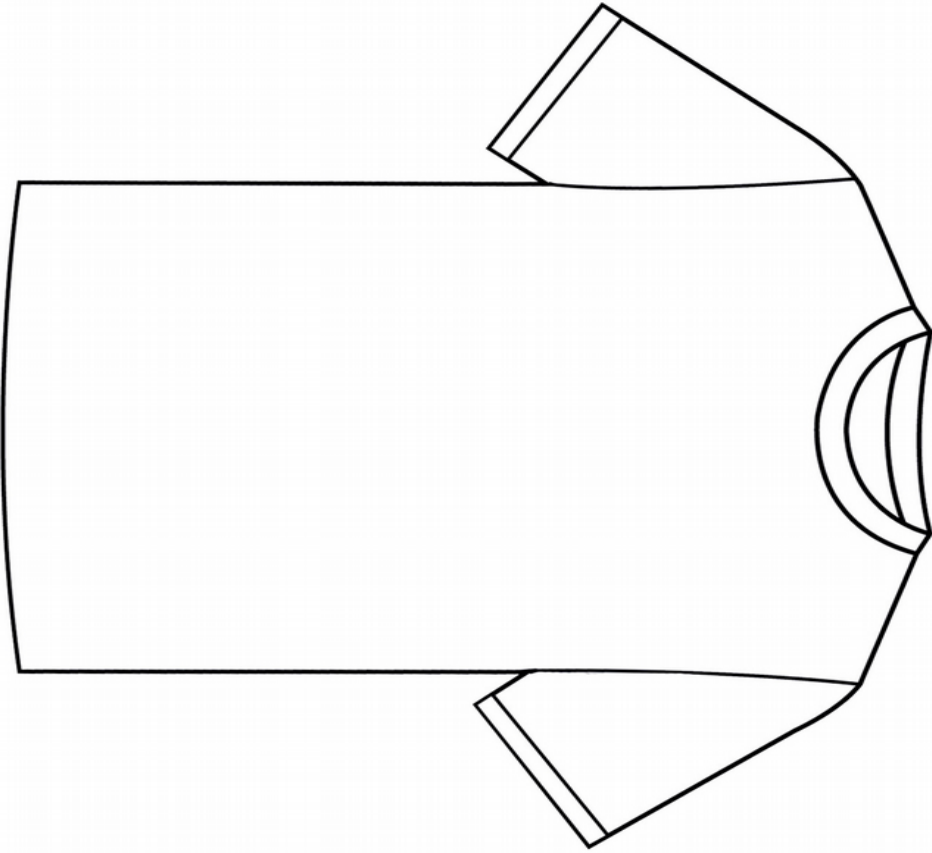


EJERCICIO 2

Realiza un boceto para el diseño de una camiseta. Debes mostrar el diseño sobre fondo blanco y puedes utilizar lápiz de color, bolígrafo, rotulador, etc. El boceto debe incluir un diseño diferenciado para la parte frontal y trasera de la camiseta (utiliza para ello la hoja adjunta). El tema del diseño es libre.



FRONTAL



TRASERA

